



Bolsa recolectora de orina

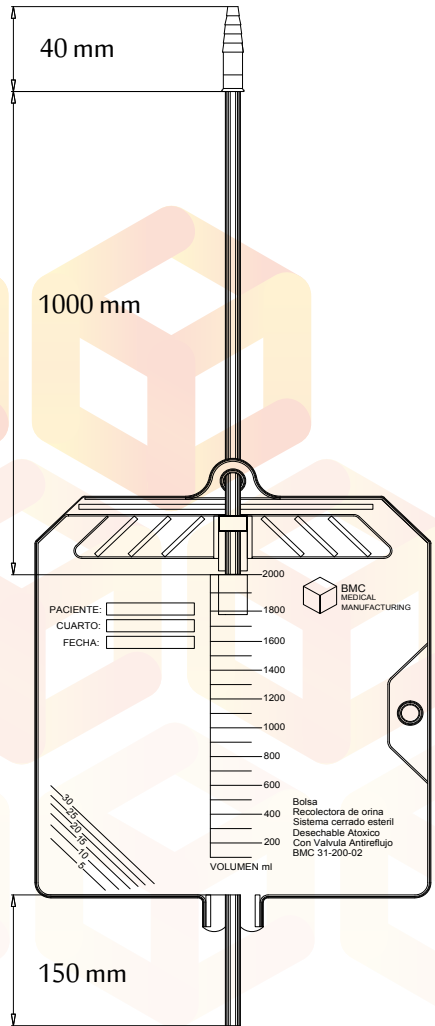


BMC
MEDICAL
MANUFACTURING

Bolsa recolectora de orina

Bolsa transparente para recolección de orina, elaborada con cloruro de polivinilo, con escala impresa en mililitros (ml). Presentación con válvula anti reflujo, cincho sujetador, obturador para manguera de descarga y tapón de la espiga para mantener la esterilidad interior.

Disponible en presentación de 30 piezas.



REFERENCIA 31-200-02

VOLUMEN (ml) 2000 ml

INDICADOR DE VOLUMEN Cada 200 ml

GRADUACIÓN (ml) Cada 100 ml

LONGITUD (mm) 1000 mm



Este producto se fabrica bajo las normas de calidad del ISO 13485.

Aprobación de COFEPRIS: Registro Sanitario No. 2530C2017.SSA.

Hecho en México por BMC Medical Manufacturing S.A. de C.V.

Calle Mina #102, Col. Emiliano Zapata, Monterrey, NL. CP 64390

Teléfono: +52 (81) 83717614

e-mail: info@bmcmm.com

<http://www.bmcmm.com>